

CENNIK

FIGUR DO PAINTBALL

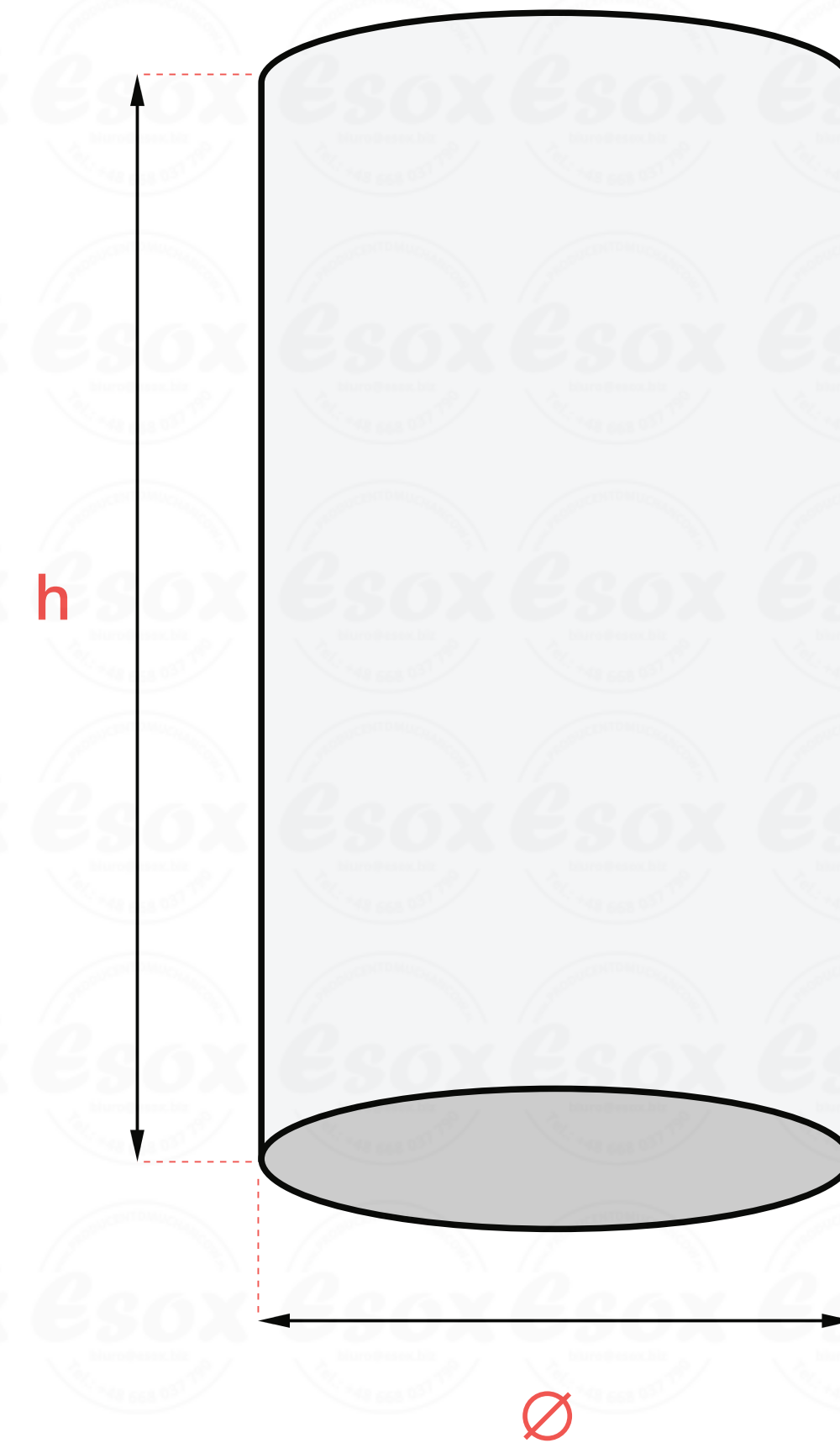


PRODUCENT
DMUCHANCOW.pl



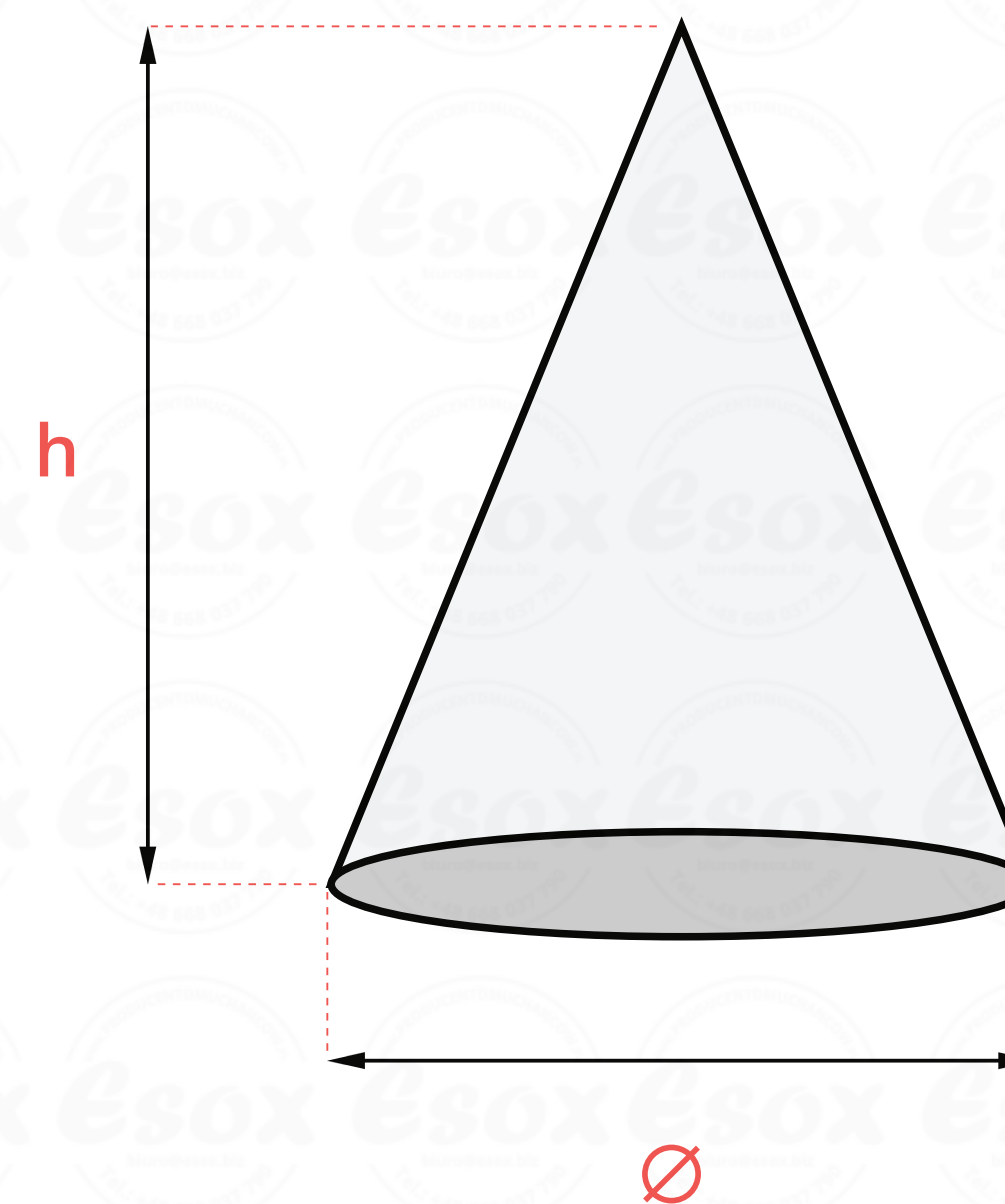
WALEC

	h	∅	CENA NETTO
1.	150	75	420,00
2.	100	100	420,00
3.	150	100	450,00
4.	200	100	520,00
5.	150	125	550,00
6.	200	125	580,00
7.	250	125	600,00
8.	250	150	650,00



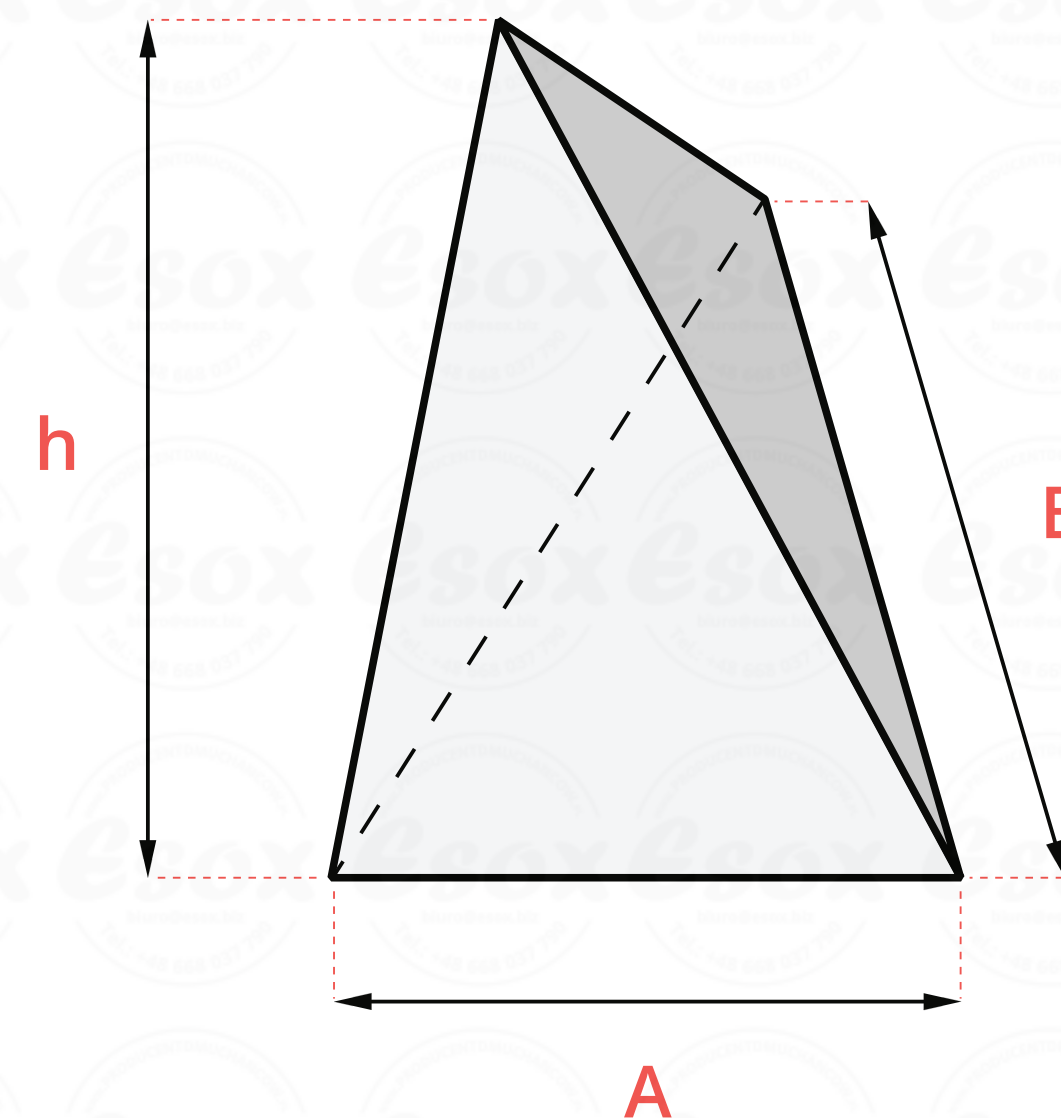
STOŻEK

	h	∅	CENA NETTO
9.	150	100	440,00
10.	200	100	480,00
11.	200	125	500,00
12.	200	150	550,00
13.	250	150	580,00



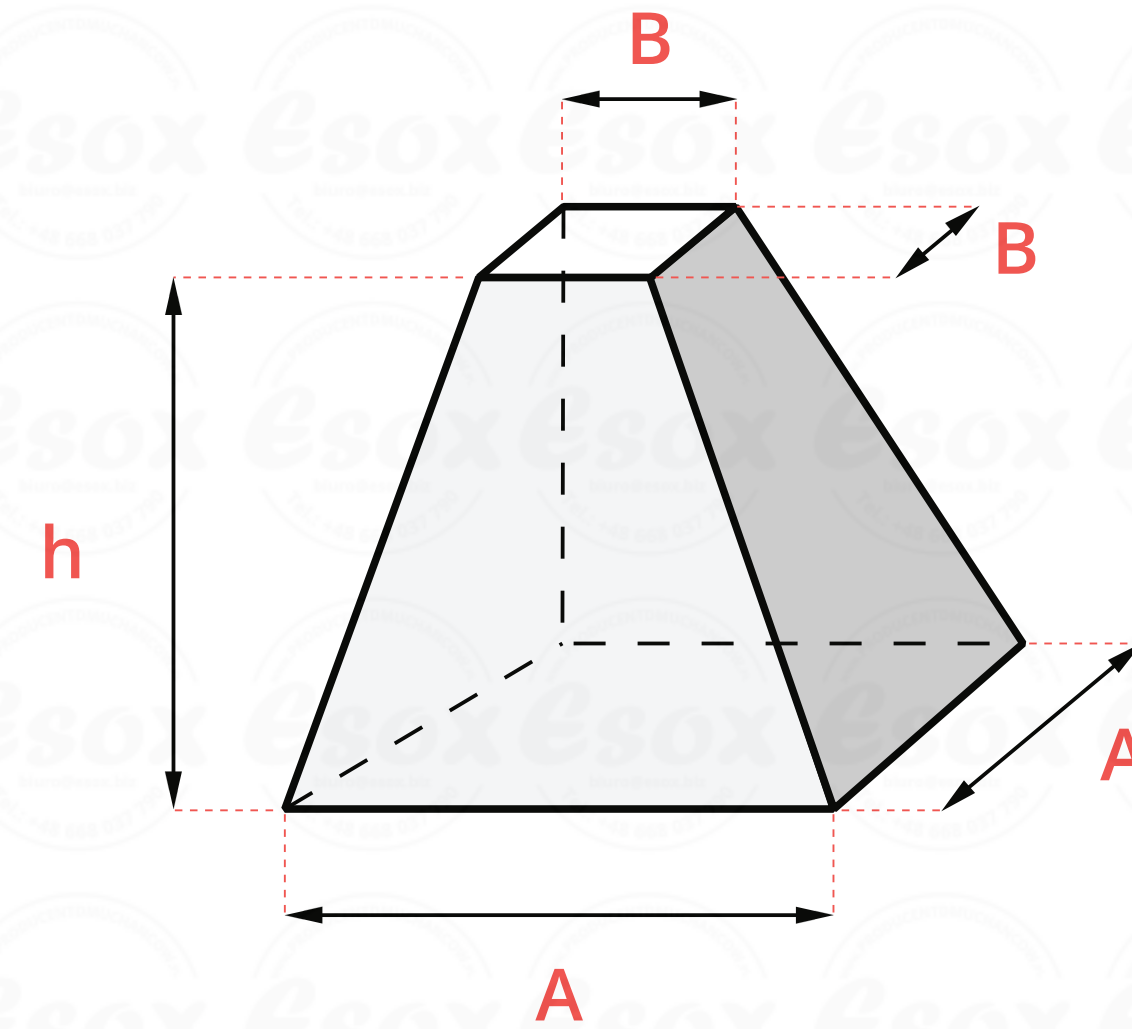
DORITO

	h	A B	CENA NETTO
14.	150	150	500,00
15.	200	200	550,00
16.	250	250	600,00



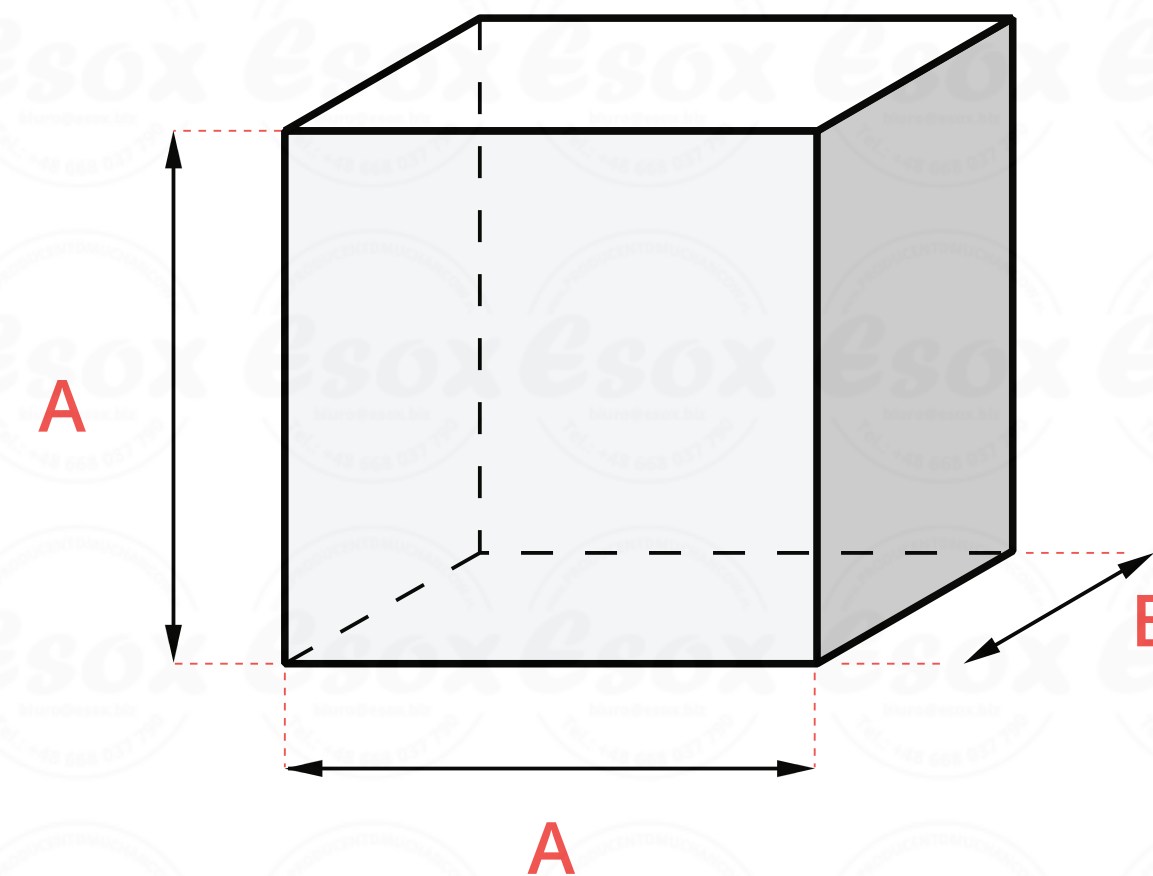
ŚWIĄTYNIA

	h	A	B	CENA NETTO
17.	150	100	50	600,00
18.	150	150	75	650,00
19.	200	150	75	700,00
20.	250	150	75	750,00



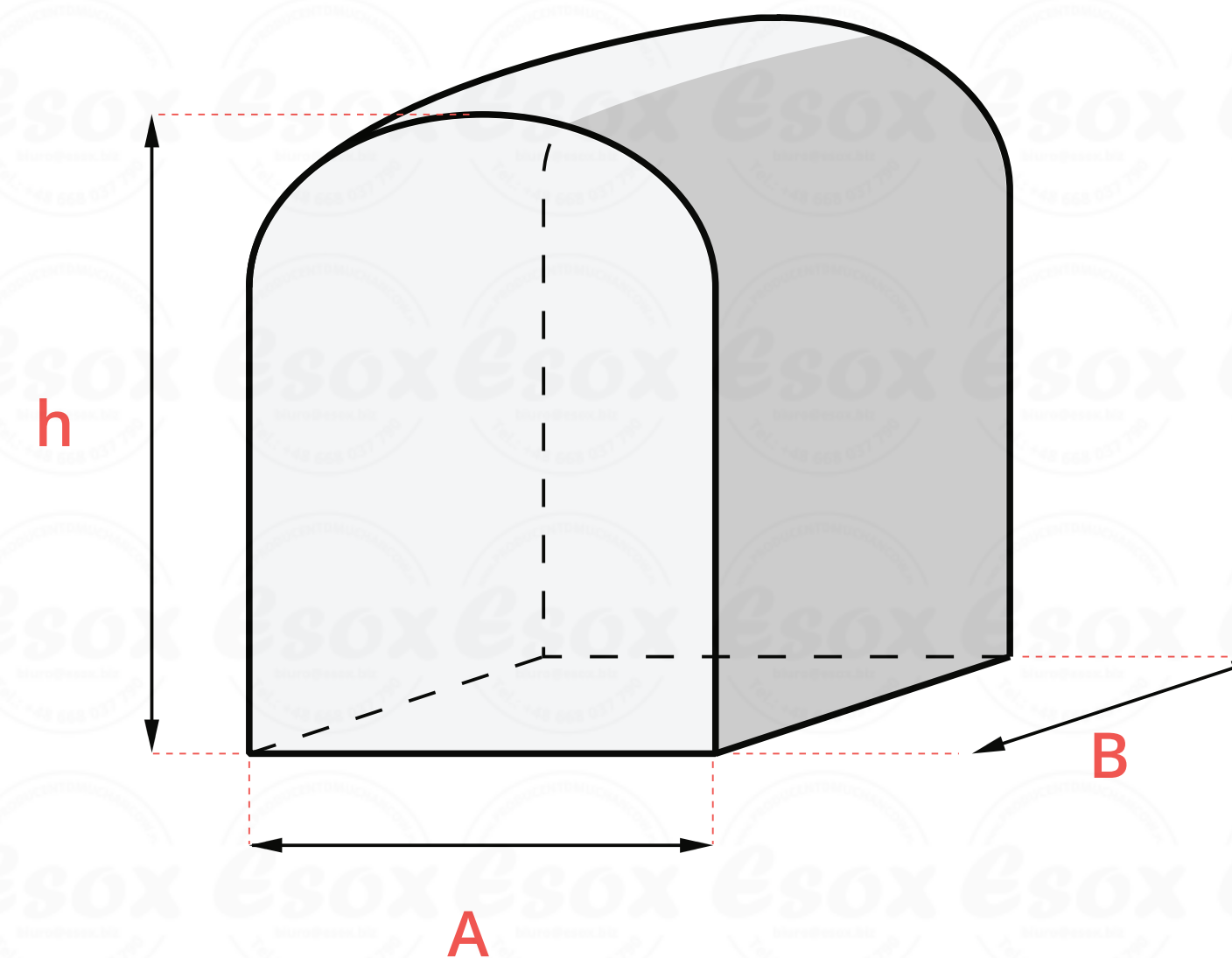
KOSTKA

	A	B	CENA NETTO
21.	80	80	400,00
22.	100	100	450,00
23.	150	150	500,00



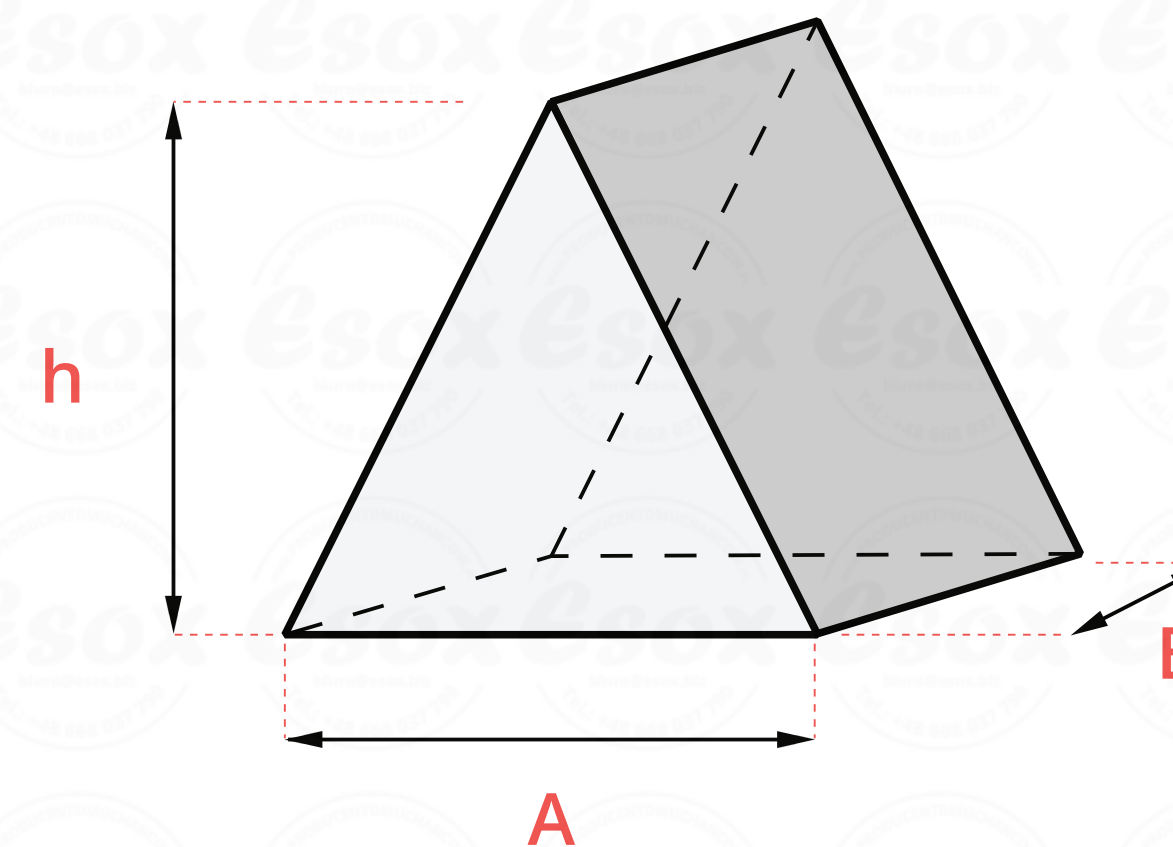
NAGROBEK

	h	A	B	CENA NETTO
24.	125	100	50	400,00
25.	125	150	50	450,00
26.	150	100	50	450,00
27.	200	100	50	500,00
28.	200	200	50	550,00
29.	125	100	200	600,00



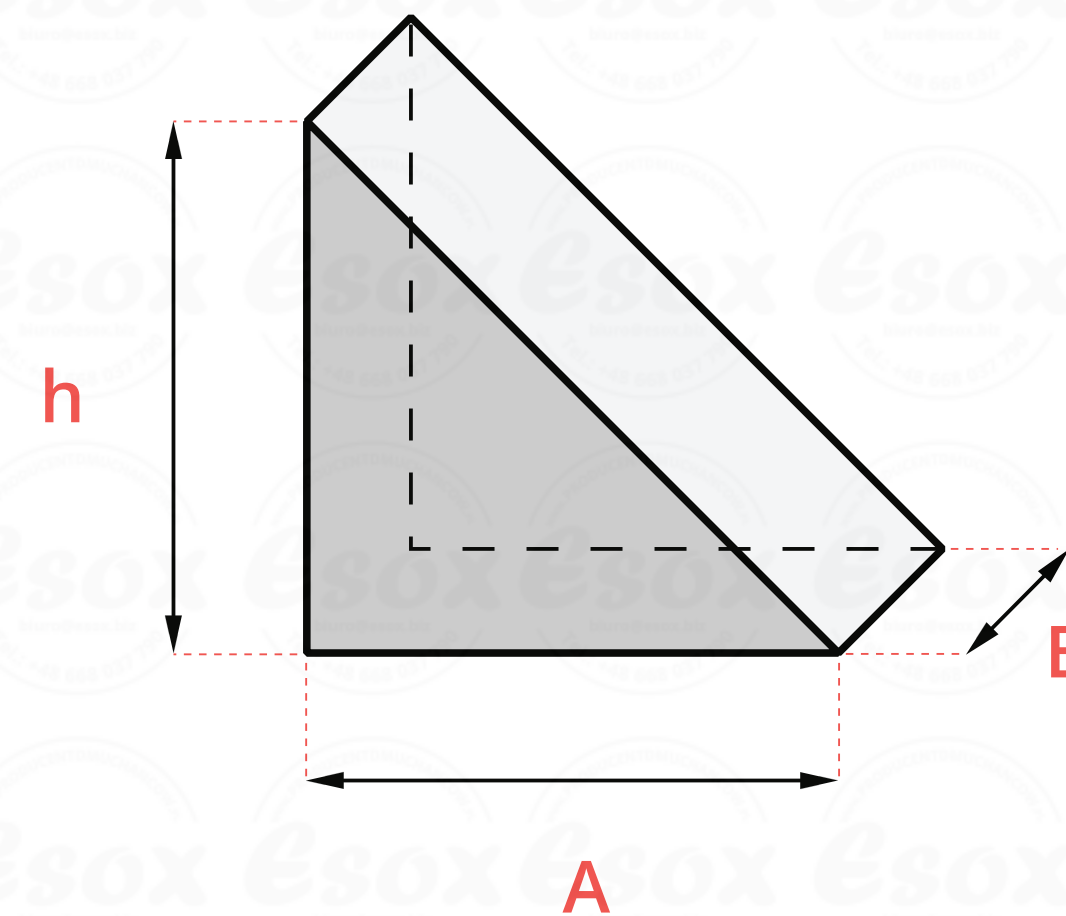
SZPIC

	h	A	B	CENA NETTO
30.	100	100	50	400,00
31.	150	150	50	450,00
32.	200	200	50	550,00
33.	100	100	200	600,00



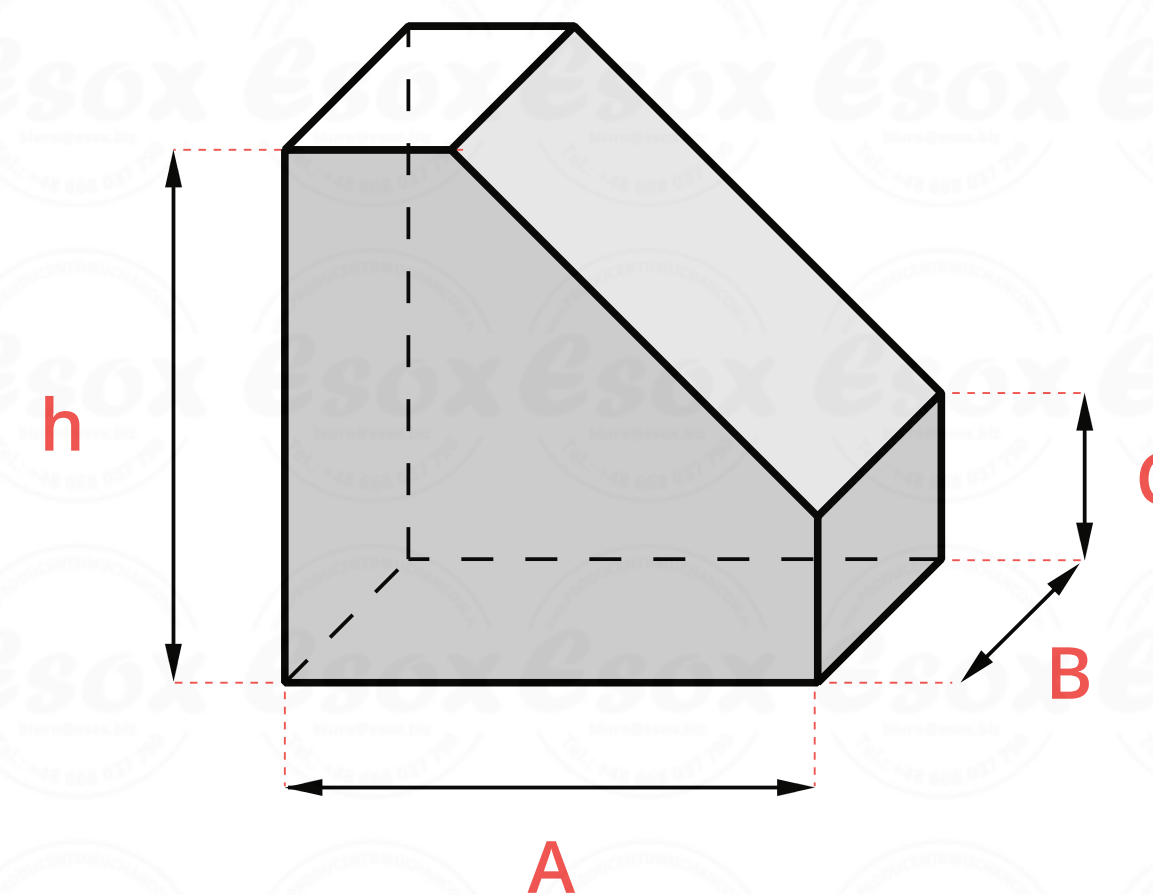
TRÓJKĄT

	h	A	B	CENA NETTO
34.	100	100	50	370,00
35.	150	150	50	420,00
36.	200	200	50	450,00



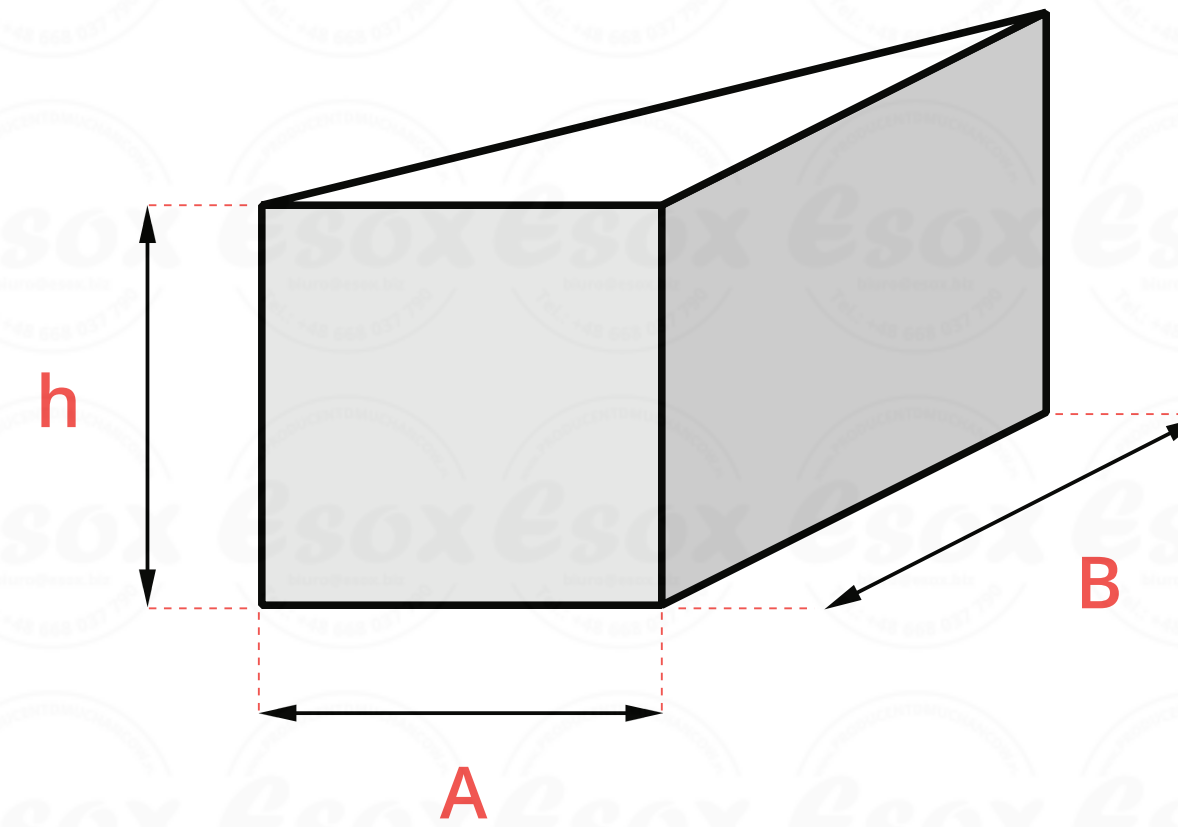
SKRZYDŁO

	h	A	B	C	CENA NETTO
37.	100	100	50	50	400,00
38.	150	150	50	50	500,00
39.	200	200	50	50	550,00



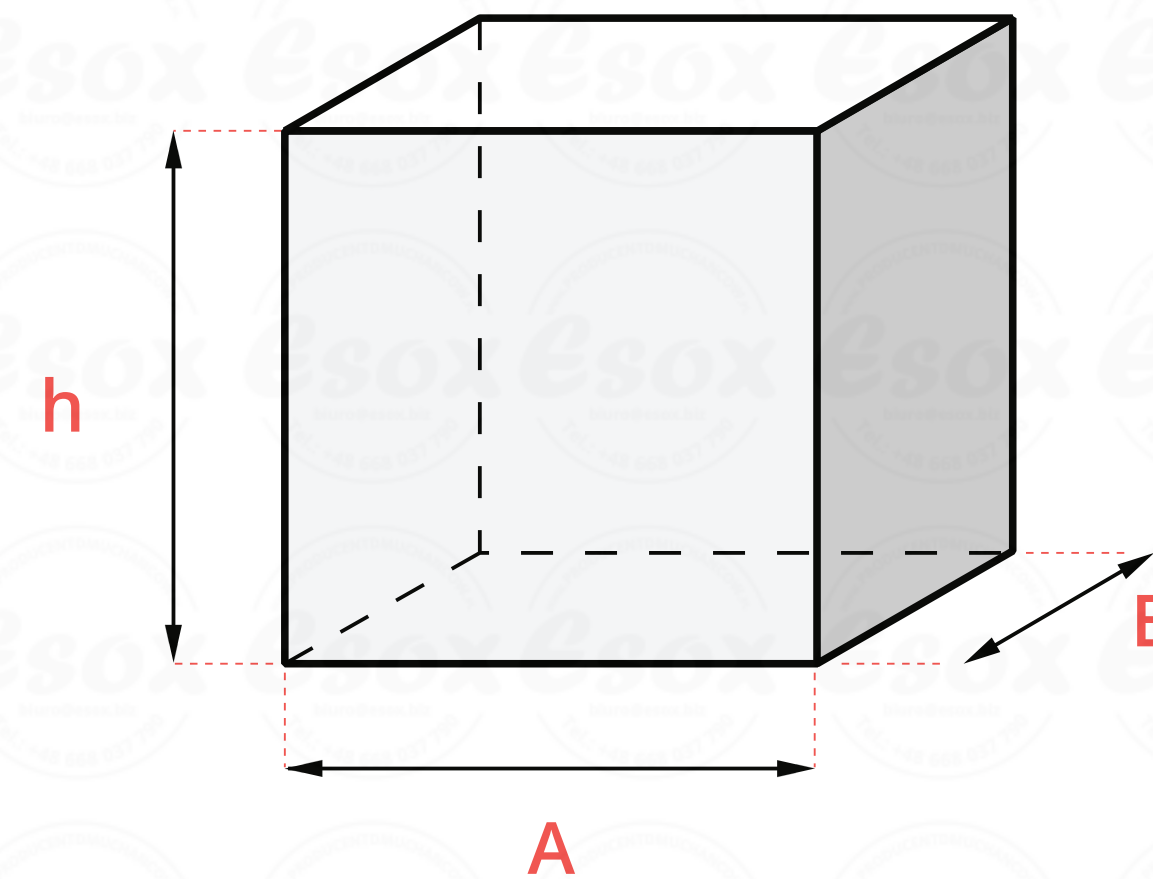
TORT

	h	A	B	CENA NETTO
40.	100	100	100	400,00
41.	125	125	125	450,00
42.	150	100	100	500,00
43.	150	150	150	550,00



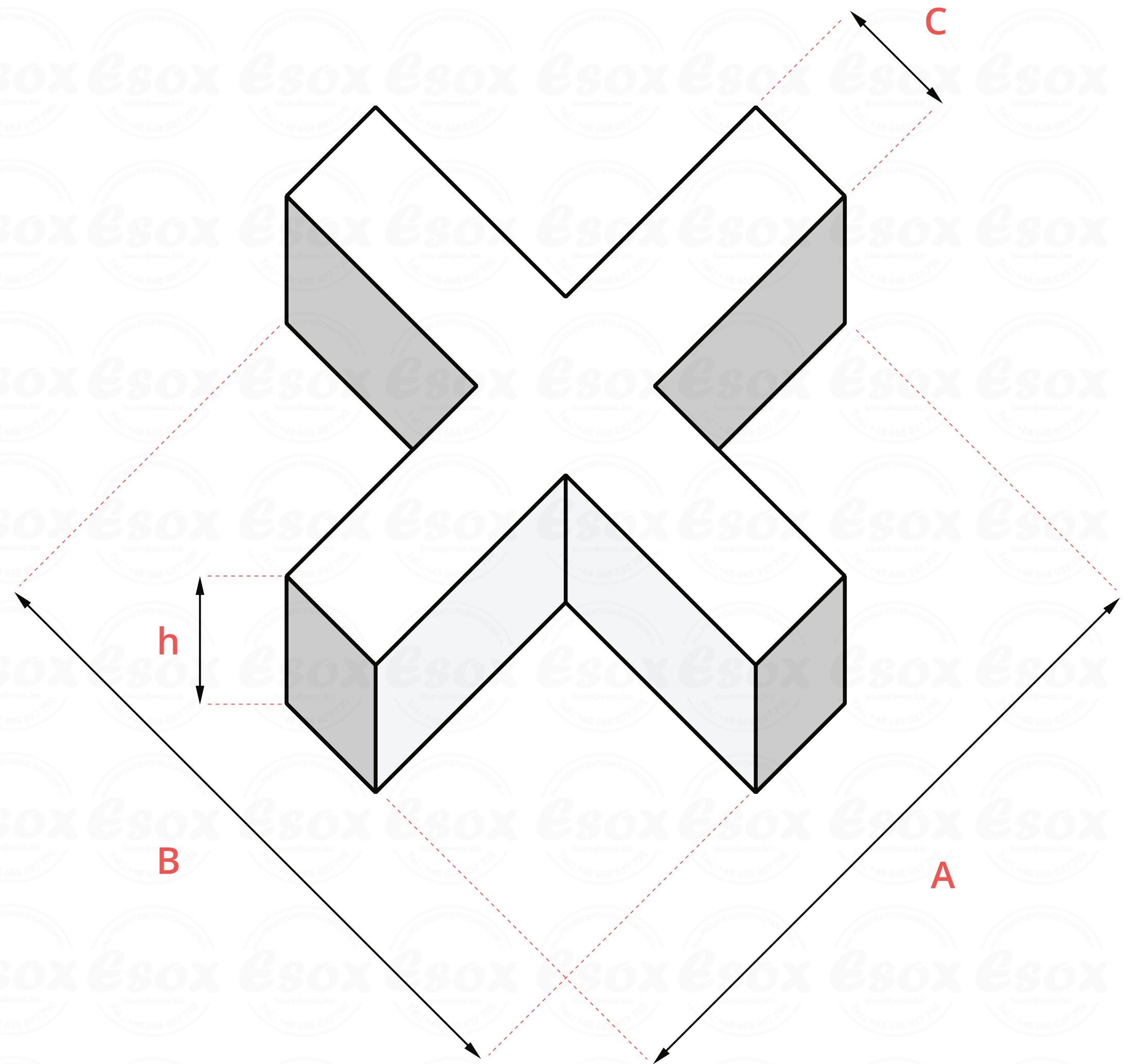
KLOCEK

	h	A	B	CENA NETTO
44.	150	150	50	450,00
45.	125	200	50	500,00
46.	125	250	50	550,00
47.	75	75	200	450,00
48.	75	75	300	500,00



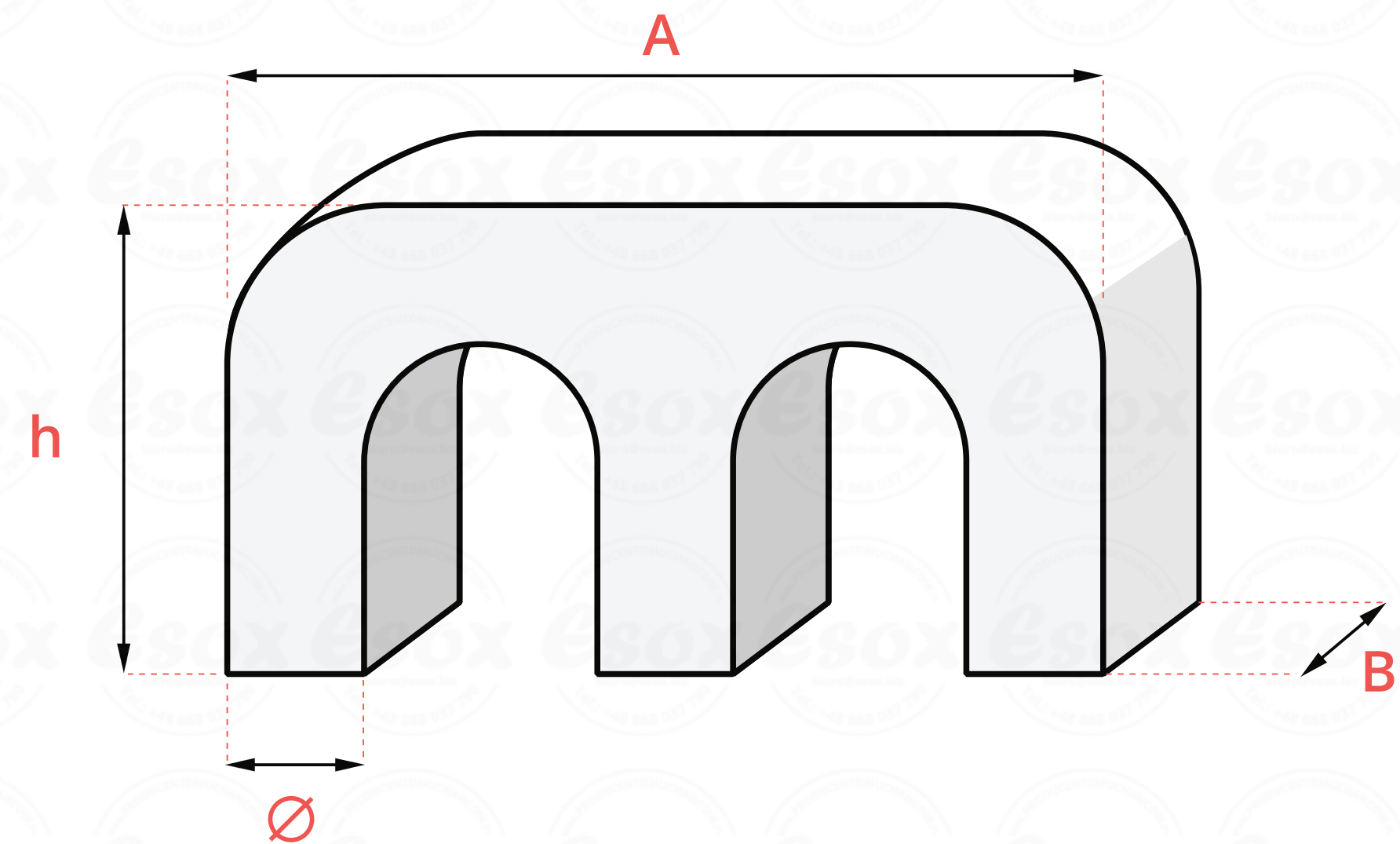
KRZYŻ / X

	h	A B	C	CENA NETTO
49.	80	200	80	2.000,00
50.	80	300	80	2.500,00
51.	80	400	80	3.300,00
52.	125	500	125	4.300,00



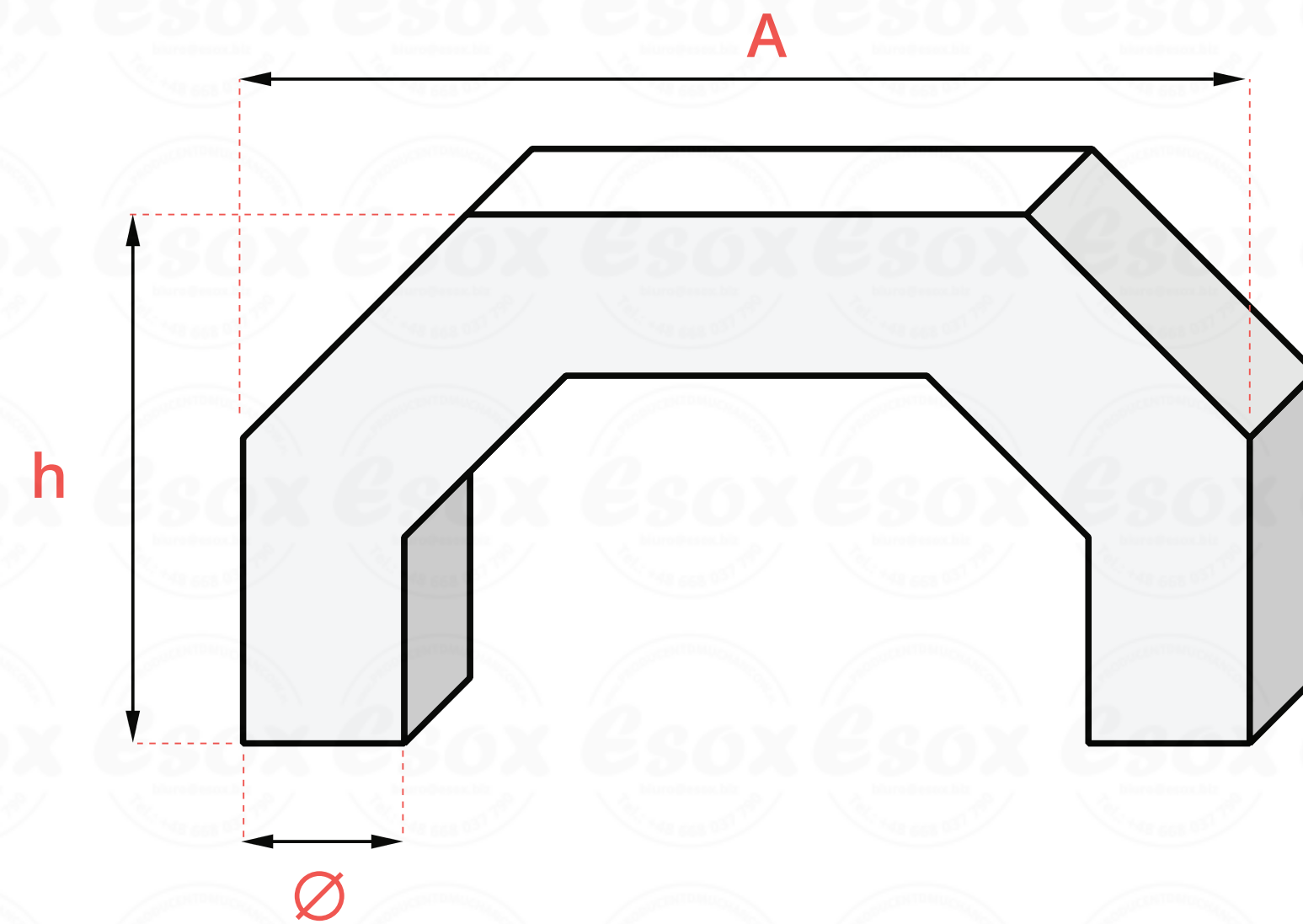
EMKA

	h	A	∅	CENA NETTO
53.	300	400	80	4.000,00
54.	400	600	80	5.000,00



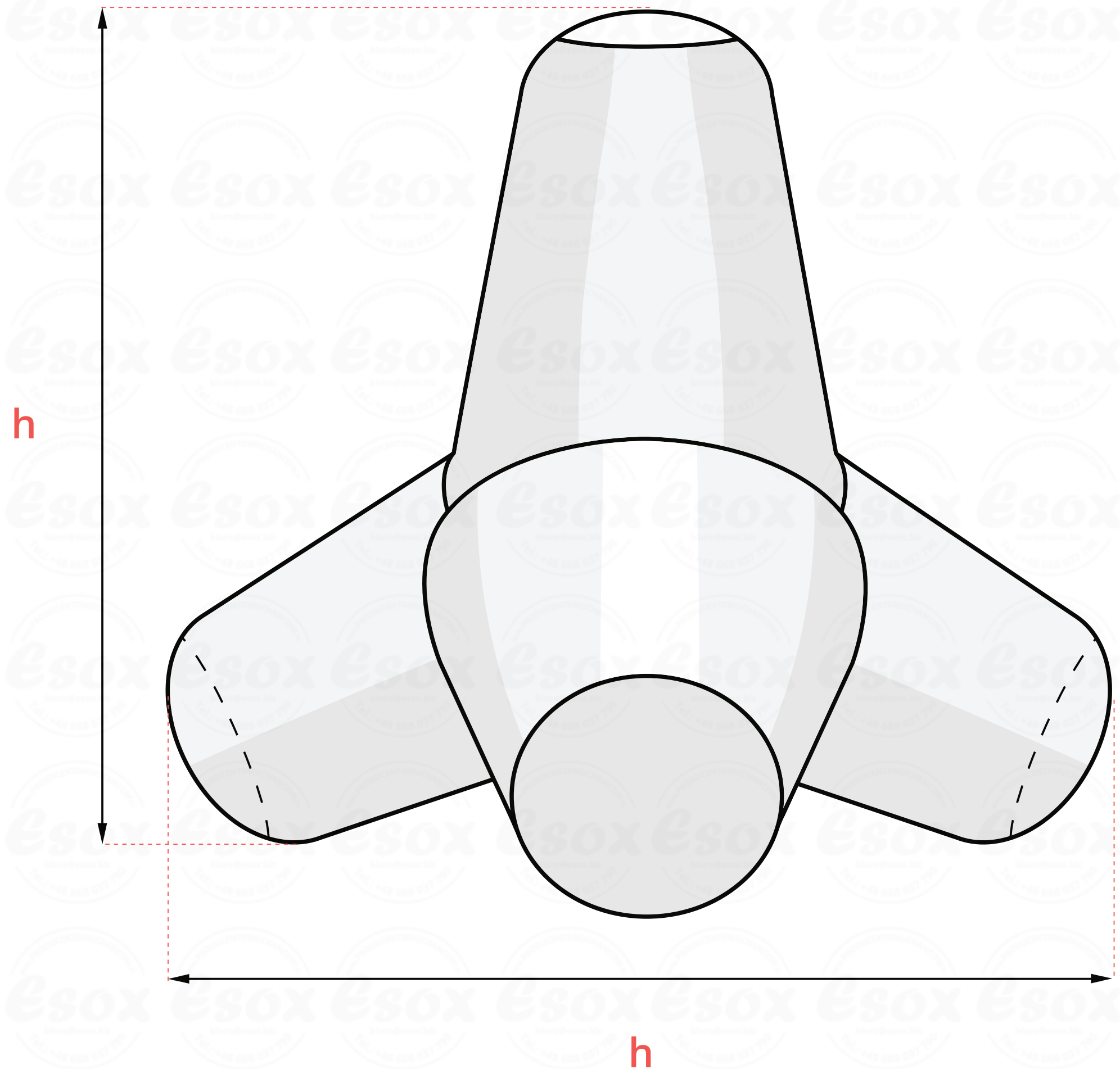
BRAMA / MYJKA

	h	A	∅	CENA NETTO
55.	250	300	80	3.000,00
56.	300	400	80	3.500,00
57.	400	500	80	4.100,00



GWIAZDOBLOK

	h	CENA NETTO
58.	200	1.200,00



*Wymiary figur mogą się różnić o $\pm 5-20\%$ od podanych w cenniku

KONTAKT

P.P.H.U. ESOX Krzysztof Kowalik

ul. Poligonowa 75, 43-346 Bielsko-Biała

NIP: 547 149 33 35

Telefon

+48 668 037 790

e-mail

biuro@esox.biz

WWW

producentdmuchancow.pl

www.esox.biz

